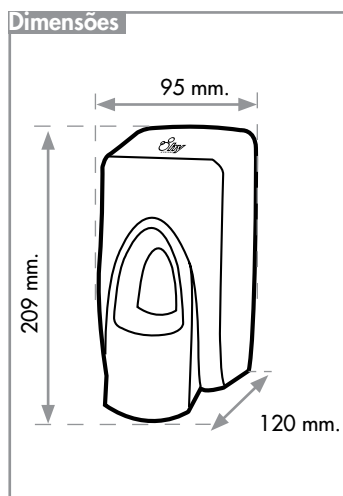


## Ficha técnica



**Polygiene®**  
Safer to Touch



# SpraySoap

## Dispensador higiénico "3 em 1"



<b>Descrição:</b>
<p>Dispensador de sabão hidratante ou antibacteriano, higienizador de mãos instantâneo ou higienizador da tampa de sanita.          Proporciona 2.000 doses de 0,2 ml. por carga. O seu botão está fabricado em material antibacteriano.          Dispõe de um visor transparente que permite ver o nível da carga. As cargas estão hermeticamente fechadas e incorporam conservantes, o que garante um sabão 100% higiénico.</p>
<b>Componentes e materiais:</b>
<ul style="list-style-type: none"> <li>• Estructura de plástico.</li> <li>• Tampa.</li> <li>• Botão antibacteriano.</li> <li>• Funciona sem eletricidade nem pilhas.</li> </ul>
<b>Características técnicas:</b>
<p>O botão antibacteriano está fabricado em <b>Polygiene™</b>, tecnologia patenteada que utiliza iões de prata que inibem o crescimento de microorganismos. Testes independentes demonstraram que esta tecnologia é altamente eficaz contra bactérias, fungos e inclusive alguns tipos de vírus, interrompendo assim a cadeia de contágio por contacto.</p>
<b>Colocação da carga:</b>
<ol style="list-style-type: none"> <li>1. Abra o dispensador carregando no botão da parte traseira inferior.</li> <li>2. Introduza a carga perpendicularmente à parede.</li> <li>3. As ranhuras da válvula da carga devem encaixar nas guias da válvula do dispensador.</li> <li>4. Pressionar para baixo até ouvir um "clic".</li> <li>5. Uma vez introduzida a válvula, pendurar no "pitón" do dispensador.</li> <li>6. Fechar a tampa.</li> </ol>
<b>Funcionamento:</b>
<p>Para usar com sabão ou higienizador de mãos, pressionar o botão com a mão, receberá nesta uma dose. Para usar com o higienizador de tampa de sanita, colocar debaixo do dispensador um pouco de papel higiénico e pressionar o botão com a outra mão, receberá no papel uma dose de líquido; de seguida passar o papel sobre o assento da sanita.</p>
<b>Instalação:</b>
<ul style="list-style-type: none"> <li>• O dispensador instala se na parede.</li> <li>• A instalação pode fazer se mediante um adesivo ou aparafusado à parede, recomendamos a opção de adesivo</li> </ul> <p>Para mais informações, consulte o <b>Manual Técnico de Instalação</b> onde se descreve detalhadamente o método de colocação.          A instalação e a manutenção dos equipamentos só deverá ser levada a cabo por pessoal autorizado.</p>
<b>Garantia:</b>
<p>Em condições normais de utilização o dispensador <b>SpraySoap</b> está garantido contra avarias durante dois anos a partir da data de compra.</p>



I N N O V A Ç Ã O • Q U A L I D A D E • S E R V I Ç O

**hygolet** iberia, S.L.  
 Polígono Industrial Urazandi  
 48950 Asúa-Erandio, Vizcaya

www.hyhygiene.com

Assistência ao Cliente: T. 902 30 09 30  
 F. 944 71 24 29  
 info@hygolet.es