

FICHA TÉCNICA PRODUCTO



ARTÍCULO: 100324 FREG.BCO.DOB. C/BANDA AMARILLA

PRESENTACIÓN 0

COMPOSICIÓN: 50% ALG.30% POLIAM.20% FIB.DIVERS

CÓDIGO EAN: 84 10347 00320 6

CÓDIGO DUN: 1 84 10347 00320 3

CARACTERÍSTICAS DEL PRODUCTO:

Cód.	Descripción	Cant.	Unidad
220	HILO BCO.EXTRA Nº 240 6/C.	0,16	KG
9203	CAZ.ANON.R/ESPAÑ.AMARILLA	1	U
403	-U- PARA CAZOLETA	1	U
8057	CINTA ALG. 1,8 CM. AMARILLO	1	MT
8611	HILO COSER POL.30/3 AMARILLO	0,001	KG

VISTA DEL PRODUCTO

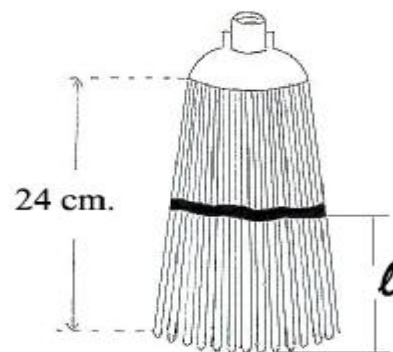


ENVASE INDIVIDUAL (Características, identificación)

Cód.	Descripción	Cant.	Unidad
9693	VITOLA CISNE EXTRA BCO.C/BANDA	1	U
8095	BA PP 15X41 C/COLGADOR	1	U

CARACTERÍSTICAS DEL ENVASE (Envase parcial y colectivo)

Cód.	Descripción	Cant.	Unidad
7851	CAJA FAT-30/20	0,0417	U



l = distancia suficiente para realizar el palmito

OBSERVACIONES

* Longitud de madeja	52 +- 1 cm.	
* Peso madeja hilo		160 gr.
* Cazoleta y complemento		21 gr.
* Bolsita de plástico 15x41		6 gr.
* Vitola 120x60		3 gr.
* TOTAL		190 gr. +- 2%

* TOLERANCIAS: 187 - 193 gr.

* Envase colectivo: 24 u.

* Medidas: L A H
- 400 300 300

* PALET EUR HOMOLOGADO

APROBACIÓN DEL DTOR. TÉCNICO Y DE FABRICACIÓN:

AUTORIZACIÓN DE I+D

NOMBRE: ALBERTO VALLS BENEYTO

FIRMA:

FECHA ULTIMA ACTUALIZACIÓN: 06/02/2017