

FICHA TÉCNICA PRODUCTO



ARTÍCULO: 100755 FREG.MICROF.PROF.№55 AZUL-BCO

PRESENTACIÓN 0

COMPOSICIÓN: 100% POLIESTER

CÓDIGO EAN: 84 10347 00755 6

CÓDIGO DUN: 2 84 10347 00755 0

CARACTERÍSTICAS DEL PRODUCTO:

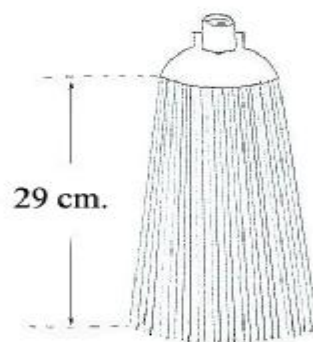
| Cód. Descripción | Cant. | Unidad |
|-------------------------------------|-------|--------|
| 8852 HILO MICROFIBRA 18/C AZUL/BCO. | 0,15 | KG |
| 7666 CAZ.CISNE R/ESPAÑ.GRIS MF | 1 | U |
| 8218 -U- PARA CAZOLETA MF. | 1 | U |

VISTA DEL PRODUCTO



ENVASE INDIVIDUAL (Características, identificación)

| Cód. Descripción | Cant. | Unidad |
|------------------------------|--------|--------|
| 9560 VITOLA CISNE MF AZUL 55 | 1 | U |
| 8392 LA PP 40 M., 32 CM. | 0,0051 | KG |



CARACTERÍSTICAS DEL ENVASE (Envase parcial y colectivo)

| Cód. Descripción | Cant. | Unidad |
|------------------------|--------|--------|
| 7762 CAJA FMS-24 PROF. | 0,0417 | U |

OBSERVACIONES

- * Longitud de madeja 62 +- 1 cm.
- * Peso madeja hilo 150 gr.
- * Cazoleta y complemento 19 gr.
- * Vitola 120x102 6 gr.
- * Bolsita de plástico 32x42 5 gr.
- * TOTAL 180 gr.+- 1%
- * TOLERANCIAS: 178'5 - 181'5 gr.
- * Envase colectivo: 24 u.
- * Medidas:

| L | A | H |
|-----|-----|-----|
| 400 | 300 | 400 |

APROBACIÓN DEL DTOR. TÉCNICO Y DE FABRICACIÓN:

AUTORIZACIÓN DE I+D

NOMBRE: ALBERTO VALLS BENEYTO

FIRMA:

FECHA ULTIMA ACTUALIZACIÓN: 09/05/2018