



RACK MADERA

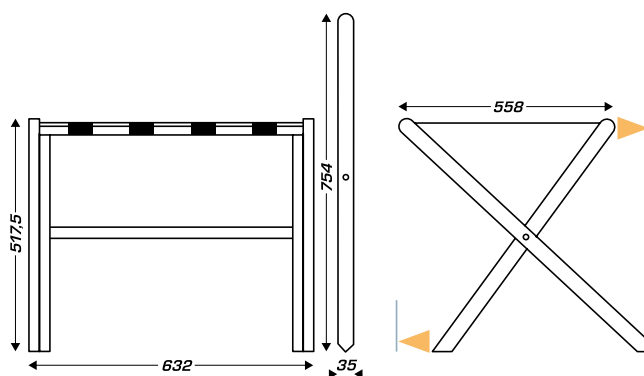
- ▶ Muy compacto cuando se pliega y sin contacto con la pared
- ▶ Modelo patentado

CARACTERÍSTICAS TÉCNICAS

- Fabricado en madera exótica resistente al agua y bacterias
- 4 cinchas de gran resistencia
- Carga útil : 220 kg
- GARANTÍA 2 AÑOS



8 66 196



REF	DESCRIPCIÓN	UL ¹
8 66 196	RACK MADERA	12