



## PORTARROLLOS INOX

- ▶ Carcasa y chasis antivandálico en acero inox
- ▶ Cierre de seguridad con llave

### CARACTERÍSTICAS TÉCNICAS

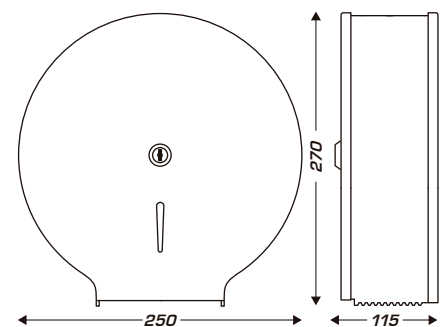
- Visor de papel
- Acero inox AISI201
- Mandril Ø 45 mm
- Capacidad: Bobina de 200m
- 4 puntos de fijación
- Kit de fijación incluido



8 99 626



8 99 627



REF.	DESCRIPCIÓN	UL <sup>1</sup>
8 99 626	Portarrollos inox brillo	1
8 99 627	Portarrollos inox satinado	1